

納 入 仕 様 書

HD-SDI 光伝送モジュール

型式 : Mitras372M

発行日 : 2012 年 12 月 1 日

仕様書番号 : CC30603



承 認	照 査	担 当

ミマキ電子部品株式会社

伝送システム部

〒114-0001

東京都北区東十条 2 丁目 14 番 21

電話 : 03-6903-2152 (代表)

FAX : 03-6903-2153

1. 概要

本仕様書は、HD-SDI 光伝送モジュール適用します。

本製品は、2台1組（送、受信機）で構成され、2心の光ファイバでHD-SDI信号を2ch伝送するモジュールです。

本製品は、RoHS指令準拠製品です。

2. 型式

形状	送信機型式	受信機型式
ラックマウント 41mm	Mitras372M-CT-R1	Mitras372M-MR-R1

3. 型式タイプ規定

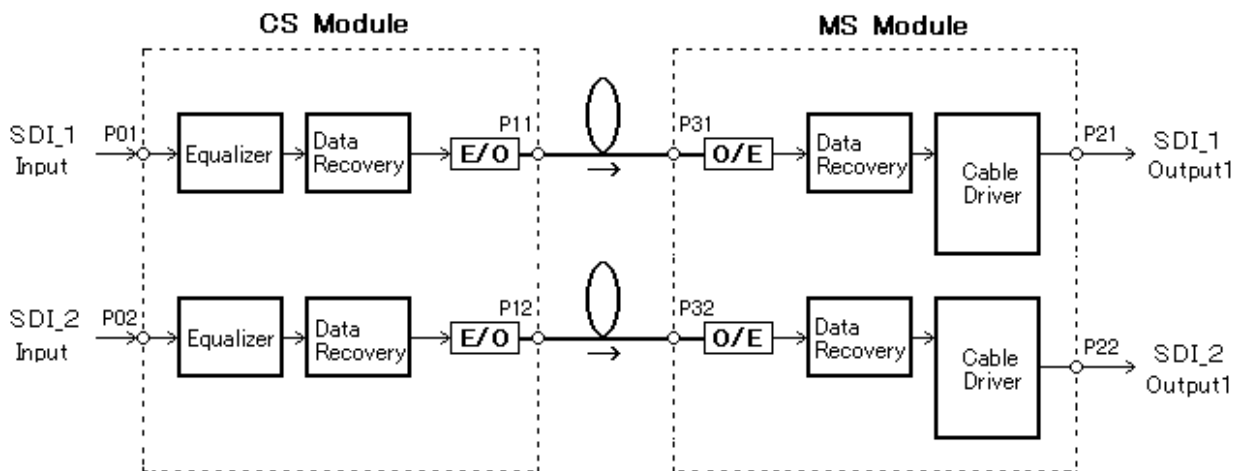
タイプ	形状	電源コネクタ	電圧(V)
R1	ラックマウント 41mm	DIN(20P)	DC+5

4. 適応サブラック

型式	収納数	高さ	付属電源ユニット	適合タイプ
SR-1R1-VI-A-F	3	43.7mm	電源内蔵型、交換不可	R1
SR-1R1-VR-A-F	3	43.7mm	シングル電源、交換可能	
SR-3R1-VS-A	8	132.6mm	シングル電源、交換可能	
SR-3R1-VW-A	6	132.6mm	2重化電源、交換可能	

詳細仕様は、サブラック仕様書をご確認下さい。

5. システム構成



6. 定格

項目	定格値	条件	適合タイプ
電源電圧 (V)	+5.5	DC	R1
動作温度 ()	0 ~ +55	結露なきこと	-
動作湿度 (%)	20 ~ 90		
保存温度 ()	-20 ~ +70	結露なきこと	-

7. 動作条件

項目	適合タイプ	Min.	Typ.	Max.
動作電圧 (V)	R1	4.5	5.0	5.5

8. 信号インターフェイス

伝送信号	機能	備考
SDI	HD-SDI × 2ch	SD-SDI / DVB-ASI 片方向

9. 光学特性

機種	Mitras372M	
適合光ファイバ	SMF・MMF 併用	
光ファイバ心数	1	
適合光コネクタ	SC (JIS C 5973 F04) PC 研磨 反射減衰量 22dB 以上	
発光素子	FP-LD	
受光素子	PIN-PD(InGaAs)	
中心発光波長 (nm)	1310	
受光波長 (nm)	1100-1600	
光出力 (dBm)	-8 (Min)	
最小受光レベル (dBm)	-20 (Max)	
伝送距離 (Km)	SMF	20
	MMF	2
光変調方式	直接強度変調	

伝送距離については、伝送路損失 SMF=0.4dB/km、MMF=1.0dB/km およびシステムマージン = 2dB と仮定した場合です。

また、MMF は帯域制限を受けるので 2km と設定しています。(現物動作確認済み)

10 . 電気特性

項目		規格および特性	備考
SDI 信号	フォーマット	BTA S-004V 準拠	
	チャンネル数	2	
	伝送速度	1.485/1.001、1.485Gbps	HD-SDI
		270、143Mbps	SD-SDI
		270Mbps	DVB-ASI (MPEG2-TS)
	入出力信号レベル	800mVp-p	75 不平衡
	アライメント・ジッタ	134ps(MAX)	0.2UI (HD-SDI)
		740ps(MAX)	0.2UI (SD-SDI) @270Mbps(MAX)
	タイミング・ジッタ	673.4ps(MAX)	1.0UI (HD-SDI)
740ps(MAX)		0.2UI (SD-SDI) @270Mbps(MAX)	
消費電流 (DC+5V)	CT	1.5A(Max)	
	MR	1.5A(Max)	

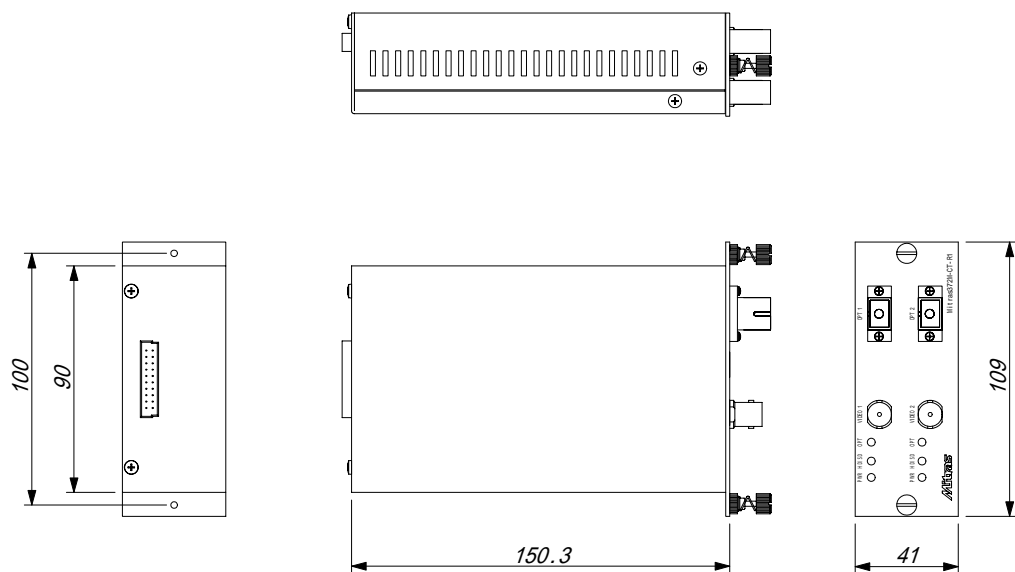
11 . 表示 LED (アラーム) 機能

ユニット	項目	色	定義
送信機 (CT)	PWR	緑	電源 ON
	HD/SD	緑	HD リクロック
		橙	SD リクロック
		赤	エラー検出
OPT	赤	発光異常	
受信機 (MR)	PWR	緑	電源 ON
	HD/SD	緑	HD リクロック
		橙	SD リクロック
		赤	エラー検出
OPT	赤	光入力断	

12 . 外観

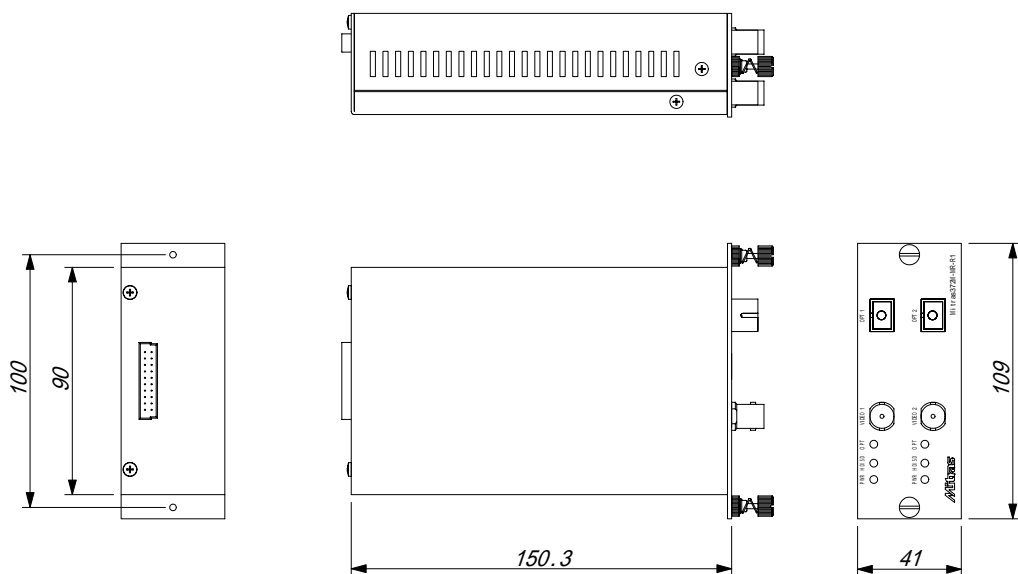
形状	重量(Max)	色
ラックマウント 41mm	0.40kg	Munnsel 5Y8/1

1 3 . 外 観 図



図面番号 : CER018A

送信側外観図



図面番号 : CER018B

受信側外観図

14 . 取扱説明

14 - 1 . 設置および電源ケーブル接続

専用サブラック（別売）をご用意下さい。

サブラックのスロットイン用ガイドレールに沿わせて、モジュール後面の DIN コネクタ（オス型 PCN12A - 20P - 2.54DS：ヒロセ電機）とサブラック内のマザーボードに実装された DIN コネクタ（メス型 PCN12EA - 20P - 2.54DS：ヒロセ電機）が吻合するまで挿入し、フロント面のローレットネジで、サブラックにモジュールを固定してください。

< 設置環境に関する警告事項 >

動作温度、動作湿度について



- ✓ 本製品は、定格欄に示されている動作温度、動作湿度の範囲内でご使用下さい。動作温度、動作湿度の範囲外でご使用されますと、感電や火災の原因となります。
- ✓ 本製品の通風孔をふさがらないで下さい。通風孔をふさいだ状態で使用されますと、火災が発生する危険性があります。
- ✓ 湿度差のある部屋への移動など、急激な湿度の変化による結露に注意して下さい。
- ✓ 濡れた手で本製品を操作しないで下さい。使用者の感電事故、および火災が発生する危険性があります。

製品の設置場所について



- ✓ 本製品の重量に耐えられる場所に設置して下さい。
- ✓ 不安定な場所などに設置すると、落下によるケガの危険性があります。

< 入力電源に関する警告事項 >

電源電圧について



- ✓ 本製品に表示された定格電源電圧以外での使用はしないで下さい。使用者の感電事故、および火災が発生する危険性があります。
- ✓ 電源コードは製品に添付された電源コードまたは推奨品をご使用下さい。
- ✓ 単体型は、プラス側とグランド側の誤配線にご注意下さい。
- ✓ 端子台の接続には丸端子付のハーネスをご使用下さい。

1 4 - 2 . 信号ケーブル接続

■ 映像信号

送受各ユニット前面の[VIDEO]コネクタ(BNC レセプタクル)に BNC コネクタ付ケーブルを接続します。奥までしっかり挿入しバヨネットロックで固定してください。

■ 光信号

光コネクタの接続

装置前面の[OPT]に SC 型コネクタを接続します。接続は、図 1 の様に SC コネクタ付パッチコードの「キー」を SC レセプタクルの「キー溝」に合わせて勘合音がするまで挿入して下さい。

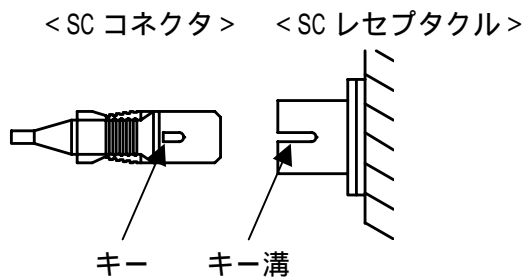


図 1

光コネクタの取扱い

光コネクタのフェルール部分に埃、ゴミが付着したり、汚れが付くと伝送特性が劣化しますのでご注意ください。未使用時は光コネクタおよび光レセプタクルに付属のキャップを取付けた状態で保管して下さい。

また光ファイバケーブルの取扱いには充分注意し、極度のねじれ、曲げ等のストレスをかけないようにして下さい。

入出力端子について	
<p>✓ 本製品の入力端子には、電気特性欄で最大入力値が決められています。そのため、最大入力値を超えた入力はしないで下さい。製品故障の原因となります。</p> <p>✓ 本製品の出力端子には、外部より電圧を印加しないで下さい。製品故障の原因となります。</p>	

<光コネクタに関する警告事項>	
光コネクタについて	
<p>本製品の送信機はクラス 1 レーザ製品です。電源 ON 時は入力信号の有無によらずレーザー光が出力されています。そのため、光レセプタクルの中を絶対にのぞきこまないで下さい。失明する恐れがあります。</p>	

1 4 - 3 装置起動手順

サブラックに実装された電源ユニット(別売)のスイッチを入れると POWER LED が点灯し、起動します。収納された各モジュール前面の表示 LED が点灯し、電源供給が確認できます。起動前に、装置前面のコネクタ類が正しく接続されていることを確認してください。

1 4 - 4 装置停止手順

サブラックに実装された電源ユニットのスイッチを切ることによって、POWER LED および、モジュール前面の表示 LED が消灯し、装置が停止します。

15 . 製品保証

15 - 1 . 製品保証期間

製品保証期間は、納入後 12 ヶ月とします。

15 - 2 . 製品保証範囲

保証期間中、明らかに製造者側に起因する不具合が生じた場合は無償修理または代替品のご提供を致します。

ただし、故障原因が以下に該当する場合は保証の適用範囲から除外します。

本仕様書に記載されている以外の定格、動作条件使用による故障および破損。

不当な修理や改造による故障および破損。

本製品以外の機器による故障および破損。

地震、落雷、水害その他の天変地異、事故や異常電圧による故障および破損。

納入後の輸送による衝撃、落下による故障および破損。

15 - 3 . 製造中止後の有償保証期間

有償にて製品修理をお受けできる期間は、その製品の製造中止後 7 年間です。製造中止後の製品供給は致しかねますが、代替品を提案させて頂くことは可能ですので別途ご相談下さい。

15 - 4 . 使用条件

本製品を使用される場合は、万一故障または不適合などが発生しても重大な事故に至らない様に、バックアップ回線など対策を実施することを使用条件とさせていただきます。

本製品の適合用途につきましては、一般工業などを対象として設計、製造されています。公共への影響が大きくて規制に従う設備用途や人命や財産に大きな影響が予想され、安全面に高信頼性が要求されるシステム用途などに対しては適用を除外させていただきます。

15 - 5 . 責任制限

保証期間の内外を問わず、本製品の故障または不適合に起因するお客様での機会損失、利益損失、当社予見にかかわらず特殊事情から生じた損害、事故補償、二次損害、本製品外への損傷およびその他業務に関する保障については、当社は一切の責任を負いかねます。

15 - 6 . 仕様変更

本仕様書の内容は予告なく変更する場合があります。